

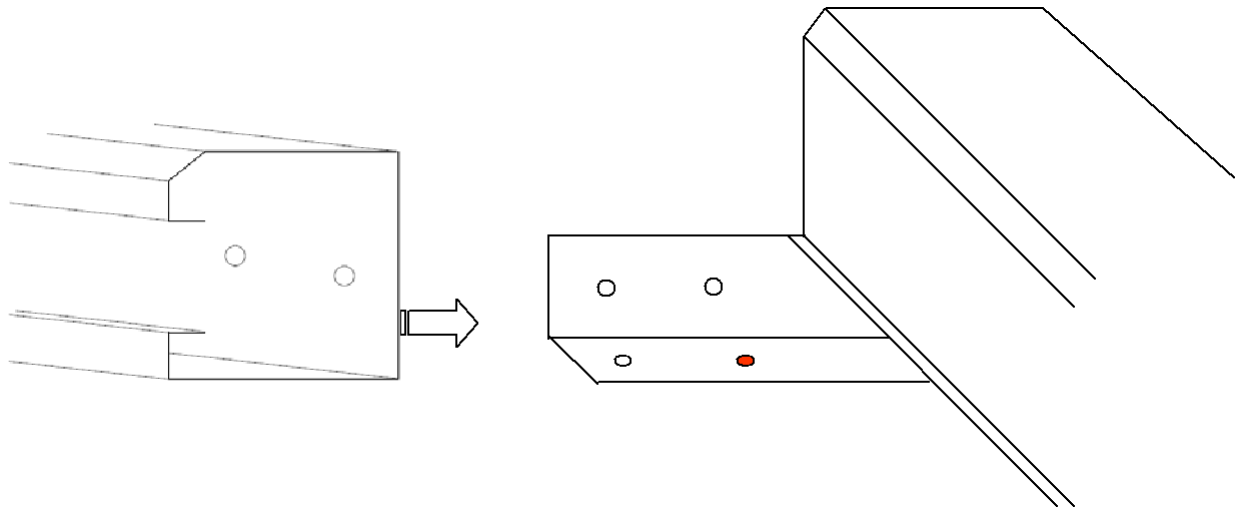
RolliGO / VertiGO

NÁVOD NA MONTÁŽ

INSTALLATION AND MAINTENANCE

RolliGO VertiGO Inst rev.1 0419

1. Vložte stĺpik s hornou doskou dovnútra
2. Upevnite dve bočné skrutky (šesťhranné) a dve zadné skrutky (plochá hlava)

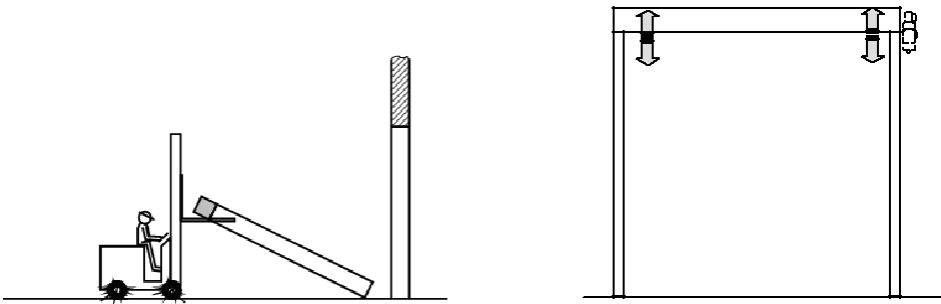


3. Pripojte káble fotobuniek a/alebo optických závor
4. Pripojte multesignálový kábel k motorovej jednotke

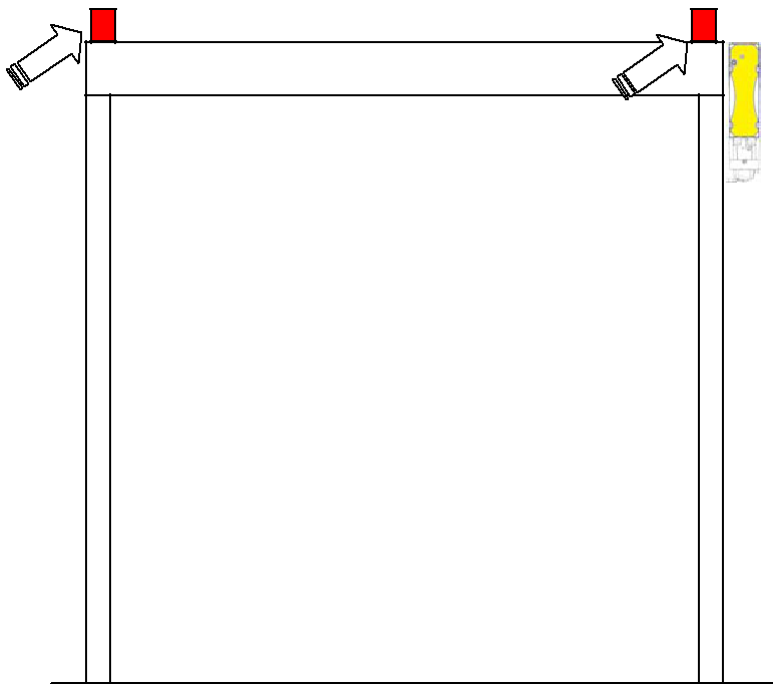
UPOZORNENIE

Dávajte pozor, aby ste pri montáži alebo presúvaní dverí nepoškodili káble

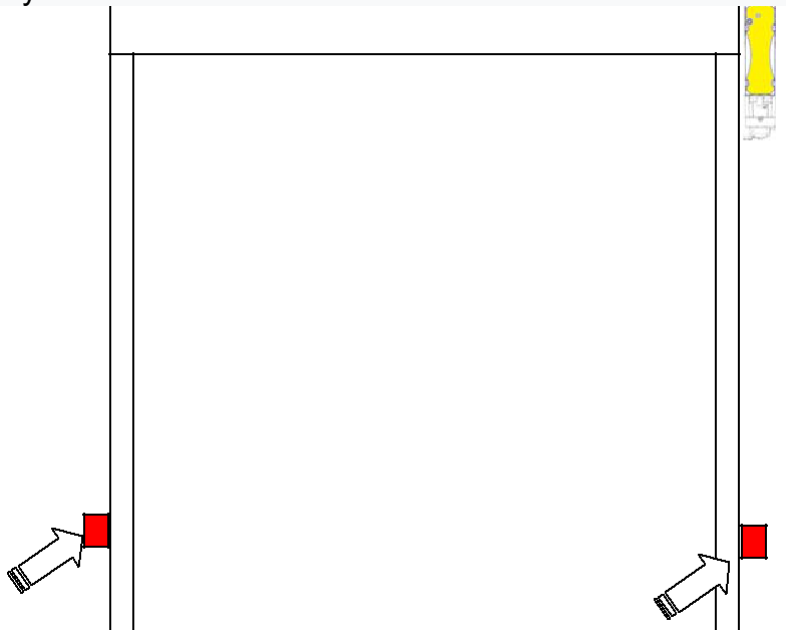
Zdvihnite dvere k stene alebo konštrukcii a zarovnajte horný box



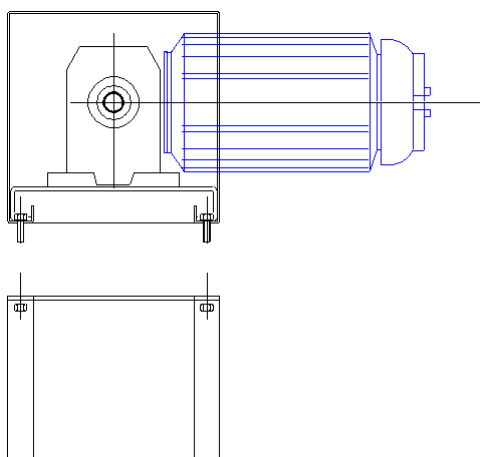
Pripevnite dvere k stene alebo konštrukcii pomocou horných a bočných konzol:



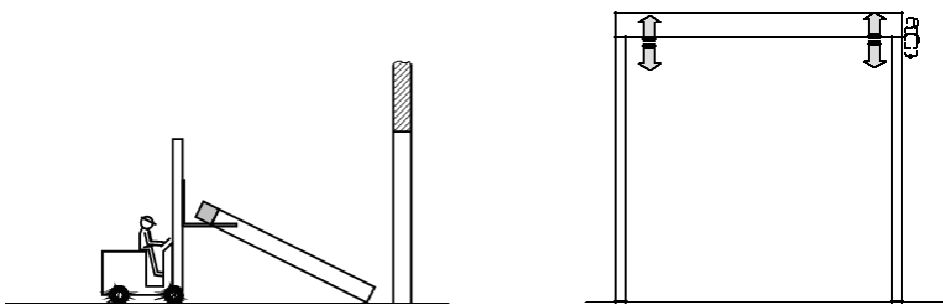
Zarovnajtie stĺpiky a zaistite ich 40/50 cm od zeme



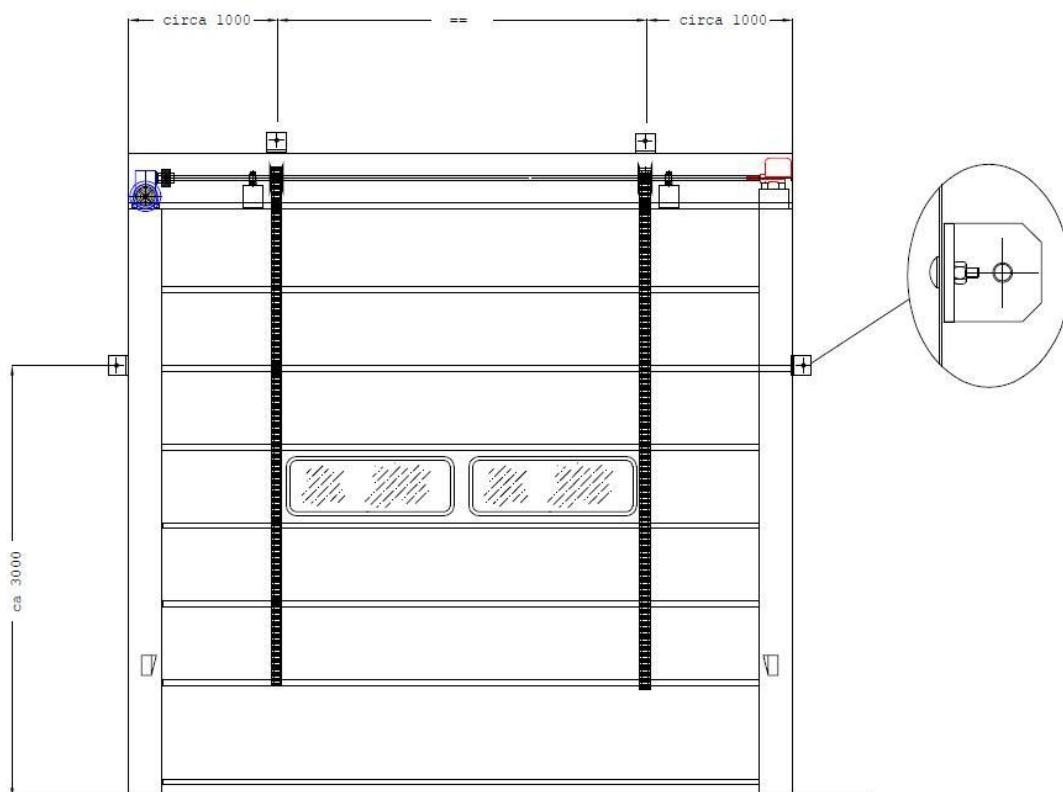
1. Nainštalujte stĺpiky na priečnik



2. Zdvihnite dvere k stene alebo konštrukcii a zarovnajte horný box

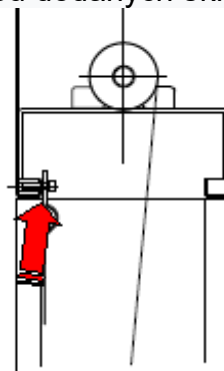


3. Pripevnite dvere k stene alebo konštrukcii pomocou horných a bočných konzol:

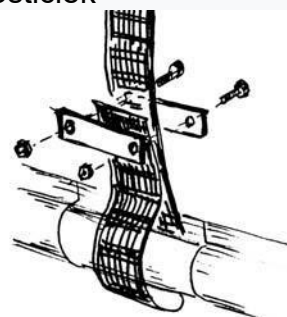


VertiGO – Upevnenie plášt'a

1. Nadvihnite plát'no a pripevnite prvú hornú rúrku k priečniku pomocou dodaných skrutiek.

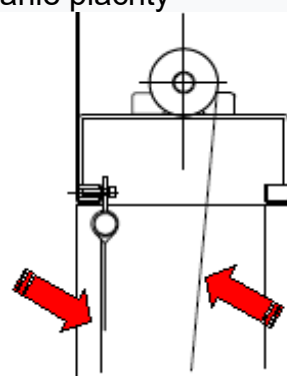


2. Natiahnite plachtu a prevlečte popruhy cez dodané popruhy
3. Pripevnite popruhy k predposlednej trubici pomocou dodaných doštičiek



UPOZORNENIE

Smer otáčania navíjania popruhov musí byť vždy opačný ako je zapínanie plachty

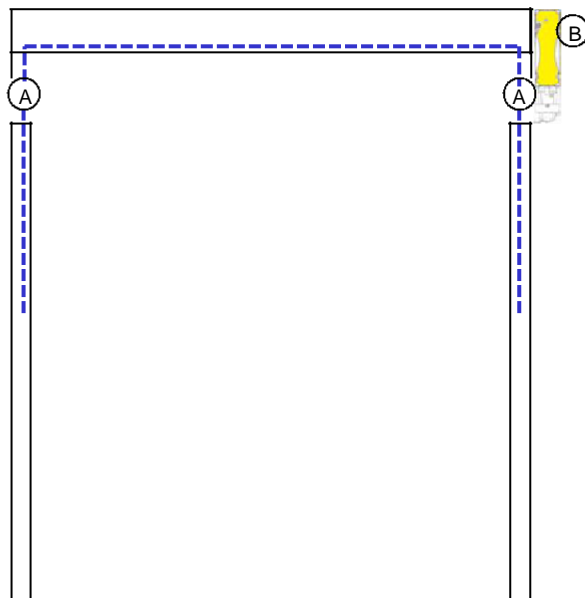


1. Pripojte káble fotobuniek a/alebo optických závor
2. Pripojte multesignálový kábel k motorovej jednotke

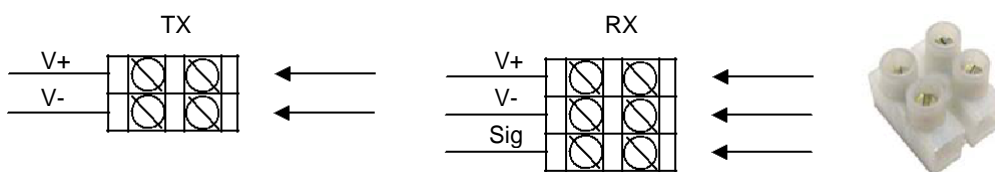
UPOZORNENIE

Dávajte pozor, aby ste pri montáži alebo presúvaní dverí nepoškodili káble

Elektrické pripojenia

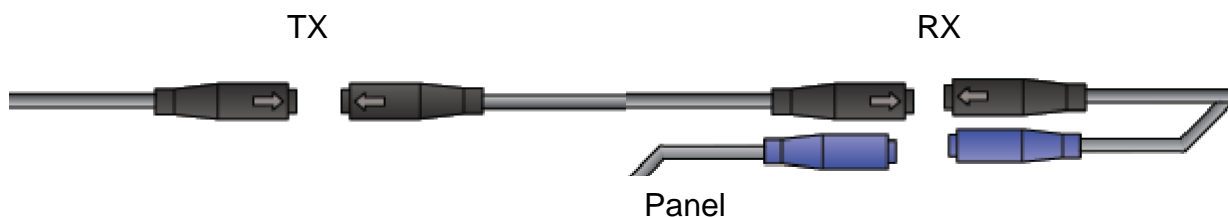


A- Bezpečnostné fotobunky



Pripojte káble a skontrolujte polaritu napájacieho zdroja (V+ / V-)

A- Aktívna infračervená bezpečnostná bariéra



B- Motorová jednotka



Odporúčaná údržba každých šesť mesiacov:

Bežné a mimoriadne údržbové zásahy musia vykonávať kvalifikovaní technici podľa noriem platných v krajine inštalácie produktu.

Frekvencia bežných údržbových zásahov, ak sa predpokladá, sa musí riadiť predpismi platnými v krajine inštalácie a podľa pokynov dodaných s výrobkom.

- Bezpečnostné zariadenia
- Kontrola a overenie zariadení na zastavenie zdvihu (mechanické alebo elektronické koncové spínače)
- Kontrola a overovanie štandardných a voliteľných bezpečnostných zariadení (fotobunky, citlivá hrana, infračervený radar atď.)

Inštalácia

Kontrola tesnosti prvkov dverí

Skontrolujte dotiahnutie upevňovacích prvkov konštrukcie k stene alebo pomocnému rámu

Motor

- Skontrolujte upevnenie agregátu motora na konštrukcii
- Ovládanie zariadení koncových spínačov
- Kontrola brzdového zariadenia

Navíjacia hriadeľ

- Skontrolujte podpory navíjacieho hriadeľa
- Mazanie rotačných prvkov

Plán údržby

Nasledujúca tabuľka zobrazuje intervaly údržby – v mesiacoch – odporúčané na vykonanie vyššie uvedených overovacích operácií a možnú výmenu dielov podliehajúcich bežnému opotrebovaniu (napr. plastové a pružné materiály)

	Počet cyklov za hodinu			Konkrétna premávka (1)
	< 10	< 30	> 30	
	Nízka premávka	Stredná premávka	Vysoká premávka	
Mesi	36	24	12	12

(1) Prašné prostredie alebo s kondenzovanou vlhkosťou, prevádzkové teploty blízke 0 °C alebo viac ako 35 °C, tlak vetra nad 20 % maximálneho limitu vzhľadom na triedu odolnosti.

Údržba sa odporúča každých 6 mesiacov

kontroly by mal vykonávať v súlade s národnými predpismi a produktovou dokumentáciou vyškolený a kvalifikovaný technik.

Počet servisných zásahov by mal byť v súlade s národnými požiadavkami a dokumentáciou k produktu.

Bezpečnostné zariadenia

- Skontrolujte správnu činnosť polôh koncových spínačov
- Skontrolujte správnu činnosť bezpečnostných fotobuniek

Inštalácia / montáž

- Upevňovacie skrutky stojok utiahnite pomocou priečnika
- Skontrolujte ukotvenie dverí k zárubni

Motor

- Skontrolujte upevnenie motora na príslušnú podporu
- Skontrolujte funkčnosť koncových spínačov a ich dobré zarovnanie s vačkami.
- Skontrolujte opotrebovanie brzdového kotúča.

Hlavná hriadeľ

- Skontrolujte dobré upevnenie podpier ložísk
- Namažte oporu ložísk vhodným mazivom

Plán údržby

V tabuľke nižšie je uvedený odporúčaný interval – v mesiacoch – kedy je potrebné skontrolovať a vymeniť opotrebitelné diely

	Počet cyklov za hodinu			Rušné prostredie (1)
	< 10	< 30	> 30	
	Nízka premávka	Stredná premávka	Vysoká premávka	
Months	36	24	12	12

(1)Špinavé alebo prašné prostredie, prevádzková teplota blízka 0 °C alebo viac ako 35 °C, tlak vetra do 20 % maximálneho limitu.